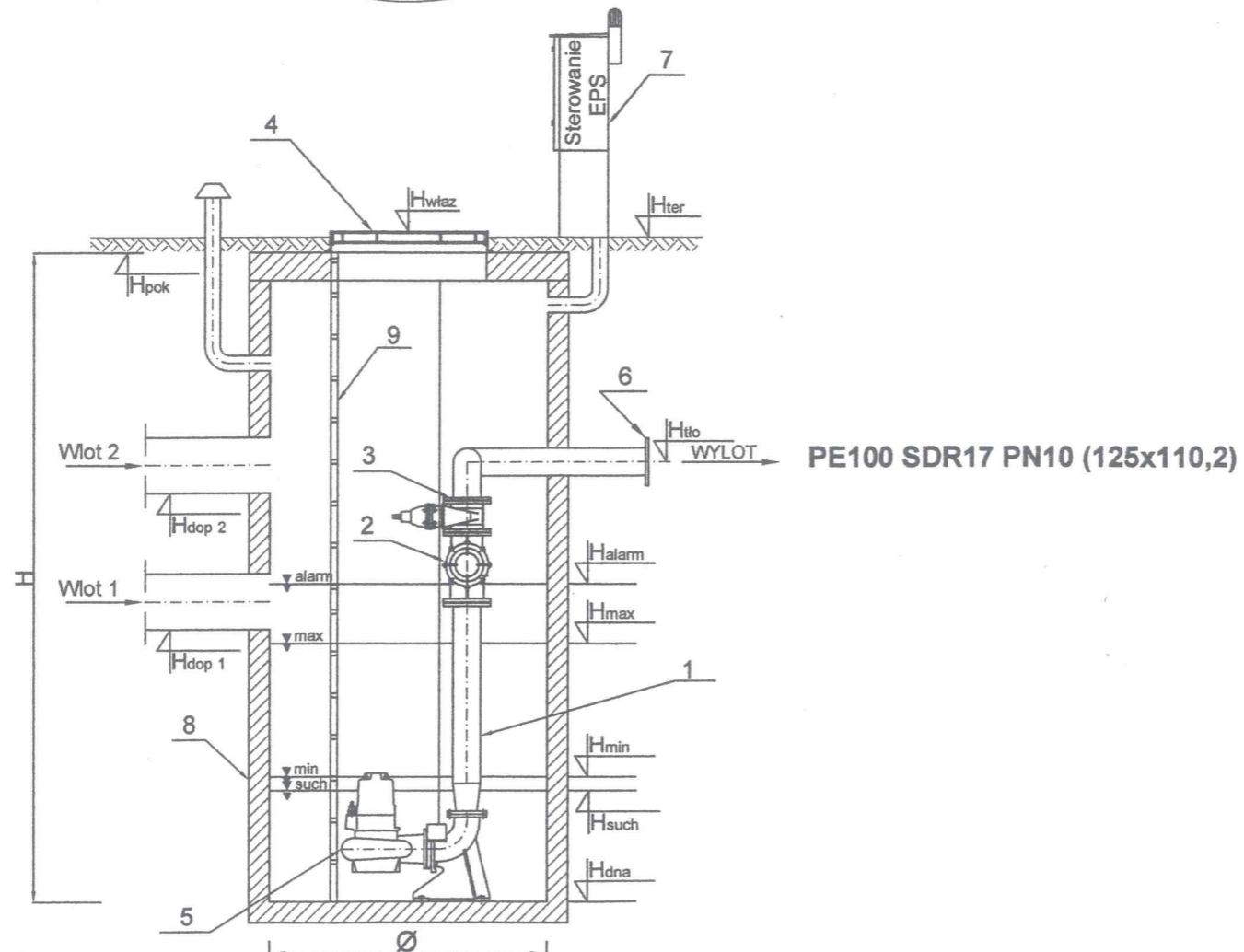
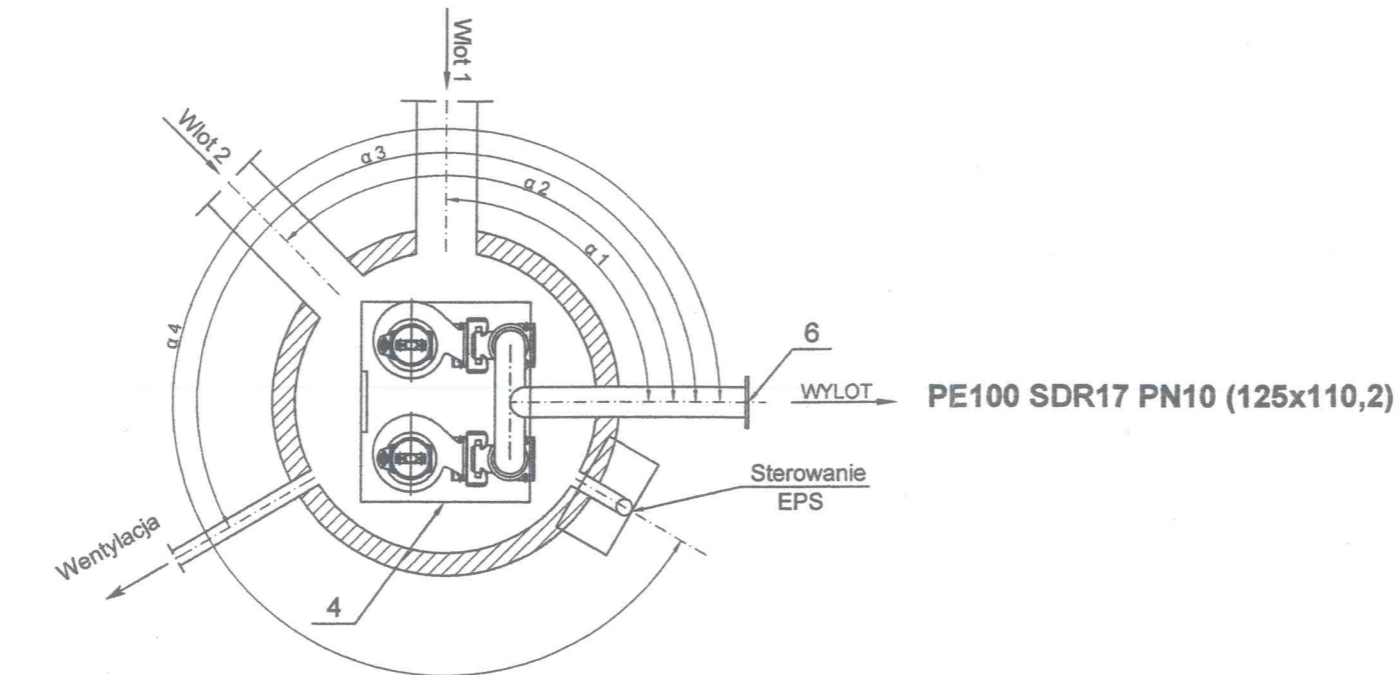


# POMPOWNIA ŚCIEKÓW SANITARNYCH - ANDRESPOL, UL. CHOPINA

Pompownia EPS produkcji ECOL-UNICON (lub równoważna)  
TYP: PS / 1500 - 4,70 / N - 100 / Amarex N F 80-220/044 ULG-195

	Nazwa elementu	szt.
1	Orurowanie DN 100	mb.
2	Zawór kulowy zwrotny DN 100	2
3	Zasuwa DN 100	2
4	Właz stalowy EU D400 800x800	1
5	Pompa KSB <b>Amarex N F 80-220/044 ULG-195</b> P <sub>1</sub> =5,13 kW, P <sub>2</sub> =3,7 kW, I <sub>n</sub> =8,4 A	2
6	Kolnierz normowy DN 125	1
7	Szafa sterownicza	1
8	Zbiornik BETON B45 Ø1500 mm, H=4,7 m	1
9	Drabina	1



	Oznaczenie	m n.p.m.
0	Hwłaz	213,70
1	Hpok	213,42
2	Hter	213,60
3	Htlo	212,00
4	Hdop1 Ø200	210,52
5	Hdop2 Ø200	210,52
6	Halarm	210,62
7	Hmax	210,32
8	Hmin	209,42
9	Hsuch	209,32
10	Hdna	208,72
11	α1	66°
12	α2	167°
13	α3	117°
14	α4	38°

**KOMABUD Marcin Śędz – Projektowanie i Realizacja Inwestycji**  
91-420 Łódź, ul. Północna 27/29, pok. 404, tel/fax (042) 6340251, 512083888

Obiekt: POMPOWNIA ŚCIEKÓW SANITARNYCH ORAZ PRZEWÓD TŁOCZNY W UL. CHOPINA W ANDRESPOLU	Treść rys. Pompownia ścieków sanitarnych	Rodzaj proj. PBW
	Upr. bud.	Podpis
Projektant: Włodzisław Marciszewski	178/74/Lm	Skala: -
Sprawdzający: mgr inż. Marcin Śędz	LOD/0993/PWOS/08	
		Nr rys. 4